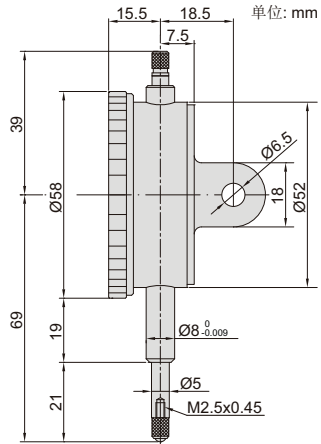




2892-10

- 符合JJG指示表国家计量检定规程
- 分度值: 0.01mm
- 带公差指示器
- 可选附件: 后盖(页码367~368),  
测头(页码358~366), 测杆提手(型号7332)



型号	测量范围	全程精度	回程精度	一圈行程	表盘读数	最大测量力	备注
2892-10*	10mm	17 $\mu$ m	3 $\mu$ m	1mm	0-100	1.5N	带耳后盖
2892-10F*	10mm	17 $\mu$ m	3 $\mu$ m	1mm	0-100	1.5N	平后盖

\*带生产厂检验证书